

## Muttern

- **Ausführung**  
 Entsprechend DIN 934  
**NT:** Stahl, verzinkt  
**NT-SST:** Nichtrostender Edelstahl 1.4301
- **Hinweis**  
 Kontermuttern für Gelenk- und Maschinenfüße



Muttern, Stahl verzinkt		△
Code	Artikelnummer	g
301015	NT-M8	16
301021	NT-M10	18
301025	NT-M12	20
301035	NT-M16	30
301045	NT-M20	55
301055	NT-M24	93
301065	NT-M30	105

Muttern, Edelstahl 1.4301		△
Code	Artikelnummer	g
321015	NT-SST-M8	16
321021	NT-SST-M10	18
321025	NT-SST-M12	21
321035	NT-SST-M16	31
321045	NT-SST-M20	56
321055	NT-SST-M24	95

## Rutschfeste Gummiauflagen

Langjährige Erfahrungen haben gezeigt, dass die rutschfesten Gummiauflagen ein gleichermaßen wichtiger wie kritischer Bestandteil der Gelenkfüße sind. Die vermehrte Verwendung der rutschfesten Gummiauflagen zur Stabilisierung und Bodenhaftung hat gezeigt, dass sich die Gummiauflage lösen kann, wenn die Maschine nach Schlägeinwirkung verschoben wird oder weil die Gummiauflage am Boden haftet.

Nach eingehenden Untersuchungen und zahlreichen Tests in unseren Labors wurde beschlossen, eine Gelenkfußversion mit montierter rutschfester Gummiauflage herzustellen, um so die maximale Sicherheit in den Anwendungsbereichen der Gummiauflage zu gewährleisten. Der Gelenkfuß ist im gesamten Außenbereich und in der Mitte an der rutschfesten Gummiauflage befestigt.

Tests haben gezeigt, dass diese Lösung den Verschiebewiderstand bei seitlicher Schlägeinwirkung um das Zehnfache (Abb. 1) und den axialen Schlupf Widerstand um das Vierfache erhöht, wenn die rutschfeste Gummiauflage am Boden haftet (Abb. 2).

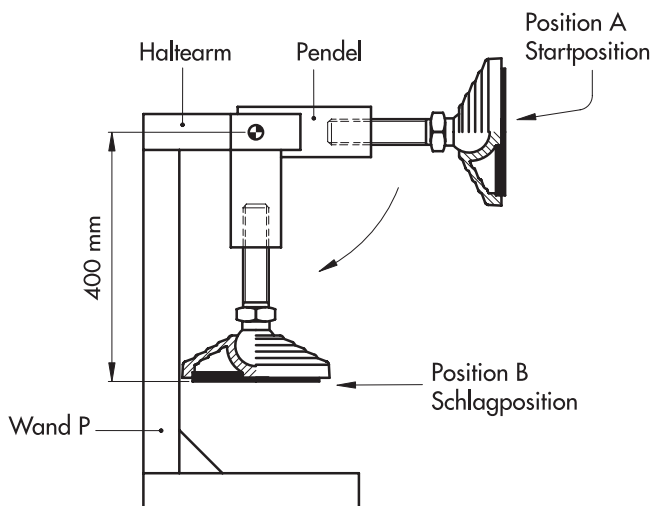


Abb. 1

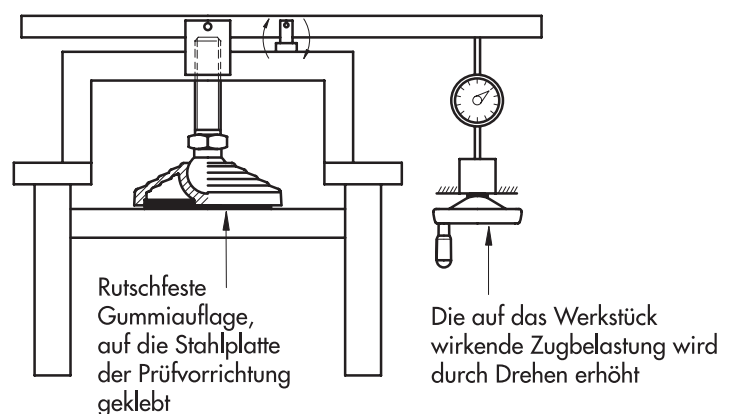


Abb. 2

# Kombinationsmöglichkeiten von Füßen/Schrauben



<b>Gelenkkugel-Ø 14</b>	Füße ohne Gummiauflage	Code	340121	340125	340131	340135	341241	301246	301251	301331
		Artikelnummer	LS.A-25-14	LS.A-32-14	LS.A-40-14	LS.A-50-14	LVA-60-14	LVA-70-14	LVA-80-14	LVF-80-14
	Füße mit Gummiauflage	Code	340221	340225	340231	340235	341741	301746	301751	301831
		Artikelnummer	LS.A-25-14-AS	LS.A-32-14-AS	LS.A-40-14-AS	LS.A-50-14-AS	LVA-60-14-AS	LVA-70-14-AS	LVA-80-14-AS	LVF-80-14-AS

Schrauben, Stahl verzinkt		Edelstahl-Schrauben, 1.4301									
Code	Artikelnummer	Code	Artikelnummer								
302121	SM-14-M8x43	322121	SM-14-SST-M8x43	•	•	•	•	•	•	•	•
302125	SM-14-M8x68	322125	SM-14-SST-M8x68	•	•	•	•	•	•	•	•
302221	SM-14-M10x43	322221	SM-14-SST-M10x43	•	•	•	•	•	•	•	•
302225	SM-14-M10x68	322225	SM-14-SST-M10x68	•	•	•	•	•	•	•	•
302231	SM-14-M10x98	322231	SM-14-SST-M10x98	•	•	•	•	•	•	•	•
302321	SM-14-M12x43	322321	SM-14-SST-M12x43	•	•	•	•	•	•	•	•
302325	SM-14-M12x68	322325	SM-14-SST-M12x68	•	•	•	•	•	•	•	•
302331	SM-14-M12x98	322331	SM-14-SST-M12x98	•	•	•	•	•	•	•	•
302521	SM-14-M16x68	322521	SM-14-SST-M16x68	•	•	•	•	•	•	•	•
302525	SM-14-M16x108	322525	SM-14-SST-M16x108	•	•	•	•	•	•	•	•
302541	SM-14-M16x148	322541	SM-14-SST-M16x148	•	•	•	•	•	•	•	•
302561	SM-14-M16x168	322561	SM-14-SST-M16x168	•	•	•	•	•	•	•	•

<b>Gelenkkugel-Ø 24</b>	Füße ohne Gummiauflage	Code	301242	301252	301262	301272	301332	301342	301272
		Artikelnummer	LVA-60-24	LVA-80-24	LVA-100-24	LVA-125-24	LVF-80-24	LVF-100-24	LVF-125-24
	Füße mit Gummiauflage	Code	301742	301752	301762	301772	301832	301842	301852
		Artikelnummer	LVA-60-24-AS	LVA-80-24-AS	LVA-100-24-AS	LVA-125-24-AS	LVF-80-24-AS	LVF-100-24-AS	LVF-125-24-AS

Schrauben, Stahl verzinkt		Edelstahl-Schrauben, 1.4301									
Code	Artikelnummer	Code	Artikelnummer								
302621	SM-24-M16x58	322621	SM-24-SST-M16x58	•	•	•	•	•	•	•	•
302625	SM-24-M16x98	322625	SM-24-SST-M16x98	•	•	•	•	•	•	•	•
302641	SM-24-M16x138	322641	SM-24-SST-M16x138	•	•	•	•	•	•	•	•
302661	SM-24-M16x158	322661	SM-24-SST-M16x158	•	•	•	•	•	•	•	•
302725	SM-24-M20x98	322725	SM-24-SST-M20x98	•	•	•	•	•	•	•	•
302741	SM-24-M20x138	322741	SM-24-SST-M20x138	•	•	•	•	•	•	•	•
302761	SM-24-M20x158	322761	SM-24-SST-M20x158	•	•	•	•	•	•	•	•
302781	SM-24-M20x198	322781	SM-24-SST-M20x198	•	•	•	•	•	•	•	•
302825	SM-24-M24x98	322825	SM-24-SST-M24x98	•	•	•	•	•	•	•	•
302861	SM-24-M24x158	322861	SM-24-SST-M24x158	•	•	•	•	•	•	•	•
302881	SM-24-M24x198	322881	SM-24-SST-M24x198	•	•	•	•	•	•	•	•