

## Tuercas

- **Material**

- Acero cincado brillante.
- Acero inoxidable AISI 304.

- **Equivalencia**

UNI 5588 DIN 934.

- **Características y aplicaciones**

El acero inoxidable AISI 304, garantizado con un contenido de azufre inferior al 0.030%, resulta extremadamente resistente a la corrosión. Los elementos de nivelación LV. resultan especialmente indicados para maquinarias, equipos y todas aquellas aplicaciones donde la influencia de factores higiénicos, climáticos y ambientales o disposiciones legales, hagan obligatorio el uso de materiales resistentes a la corrosión.



Tuercas de acero zincado		⚖
Código	Descripción	g
301015	NT-M8	16
301021	NT-M10	18
301025	NT-M12	20
301035	NT-M16	30
301045	NT-M20	55
301055	NT-M24	93
301065	NT-M30	105

Tuercas de acero inoxidable AISI 304		⚖
Código	Descripción	g
321015	NT-SST-M8	16
321021	NT-SST-M10	18
321025	NT-SST-M12	21
321035	NT-SST-M16	31
321045	NT-SST-M20	56
321055	NT-SST-M24	95

## Disco anti deslizamiento

La experiencia a través de los años ha demostrado que los discos anti deslizamiento constituyen un componente importante aunque crítico de los elementos de nivelación. Los discos anti deslizamiento se usan cada vez más para dar a la base mayor estabilidad y mejor adherencia al terreno pero se ha comprobado que el disco podría soltarse en caso de movimiento de la maquinaria debido impactos accidentales o por adherencia del disco al suelo.

Después de minuciosos estudios y numerosas pruebas efectuadas en nuestros laboratorios, se ha decidido producir una versión de la base en la cual ya está montado un disco anti deslizamiento para garantizar la máxima seguridad en aquellas aplicaciones en las que se utiliza el disco. En efecto, la base se monta al disco a lo largo de la entera sección externa y en la parte central del disco.

Las pruebas han demostrado que esta solución aumenta la resistencia de la base diez veces más en caso de impactos laterales (Fig. 1) y cuatro veces más la resistencia axial de resbalamiento si el disco anti deslizamiento se adhiere al suelo (Fig. 2).

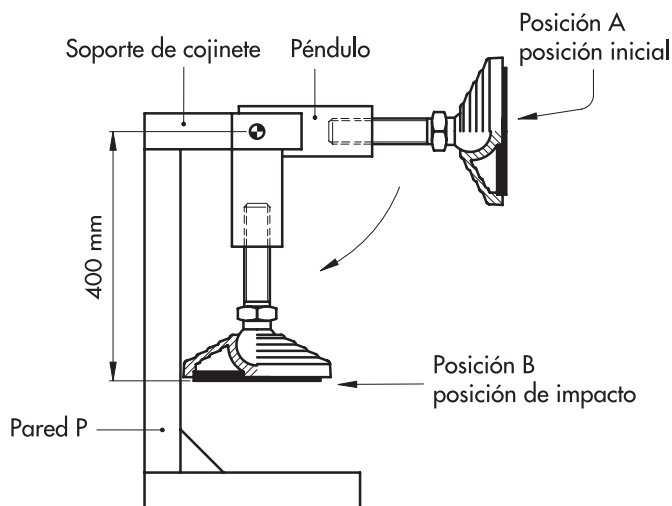


Fig. 1

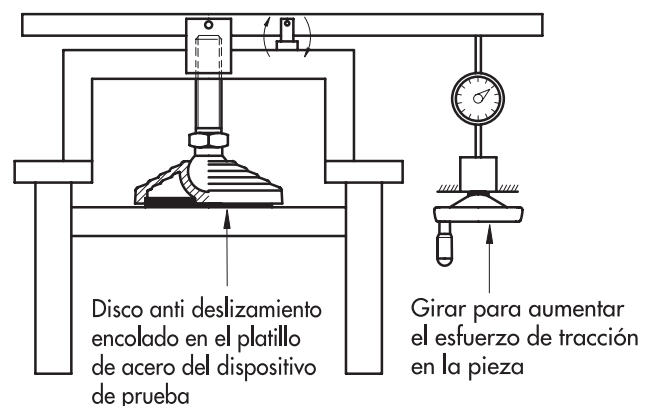


Fig. 2

## Tablas de las combinaciones posibles Bases/Vástagos



11

757

Elementos de nivelación

Articulación Ø 14	Bases sin disco anti deslizamiento	Código	340121	340125	340131	340135	341241	301246	301251	301331
		Descripción	LS.A-25-14	LS.A-32-14	LS.A-40-14	LS.A-50-14	LVA-60-14	LVA-70-14	LVA-80-14	LVF-80-14
	Bases con disco anti deslizamiento montado	Código	340221	340225	340231	340235	341741	301746	301751	301831
		Descripción	LS.A-25-14-AS	LS.A-32-14-AS	LS.A-40-14-AS	LS.A-50-14-AS	LVA-60-14-AS	LVA-70-14-AS	LVA-80-14-AS	LVF-80-14-AS

Vástagos de acero zincado		Tuercas de acero inoxidable AISI 304									
Código	Descripción	Código	Descripción								
302121	SM-14-M8x43	322121	SM-14-SST-M8x43	•	•	•	•	•	•	•	•
302125	SM-14-M8x68	322125	SM-14-SST-M8x68	•	•	•	•	•	•	•	•
302221	SM-14-M10x43	322221	SM-14-SST-M10x43	•	•	•	•	•	•	•	•
302225	SM-14-M10x68	322225	SM-14-SST-M10x68	•	•	•	•	•	•	•	•
302231	SM-14-M10x98	322231	SM-14-SST-M10x98	•	•	•	•	•	•	•	•
302321	SM-14-M12x43	322321	SM-14-SST-M12x43	•	•	•	•	•	•	•	•
302325	SM-14-M12x68	322325	SM-14-SST-M12x68	•	•	•	•	•	•	•	•
302331	SM-14-M12x98	322331	SM-14-SST-M12x98	•	•	•	•	•	•	•	•
302521	SM-14-M16x68	322521	SM-14-SST-M16x68	•	•	•	•	•	•	•	•
302525	SM-14-M16x108	322525	SM-14-SST-M16x108	•	•	•	•	•	•	•	•
302541	SM-14-M16x148	322541	SM-14-SST-M16x148	•	•	•	•	•	•	•	•
302561	SM-14-M16x168	322561	SM-14-SST-M16x168	•	•	•	•	•	•	•	•

Articulación Ø 24	Bases sin disco anti deslizamiento	Código	301242	301252	301262	301272	301332	301342	301272
		Descripción	LVA-60-24	LVA-80-24	LVA-100-24	LVA-125-24	LVF-80-24	LVF-100-24	LVF-125-24
	Bases con disco anti deslizamiento montado	Código	301742	301752	301762	301772	301832	301842	301852
		Descripción	LVA-60-24-AS	LVA-80-24-AS	LVA-100-24-AS	LVA-125-24-AS	LVF-80-24-AS	LVF-100-24-AS	LVF-125-24-AS

Vástagos de acero zincado		Tuercas de acero inoxidable AISI 304									
Código	Descripción	Código	Descripción								
302621	SM-24-M16x58	322621	SM-24-SST-M16x58	•	•	•	•	•	•	•	•
302625	SM-24-M16x98	322625	SM-24-SST-M16x98	•	•	•	•	•	•	•	•
302641	SM-24-M16x138	322641	SM-24-SST-M16x138	•	•	•	•	•	•	•	•
302661	SM-24-M16x158	322661	SM-24-SST-M16x158	•	•	•	•	•	•	•	•
302725	SM-24-M20x98	322725	SM-24-SST-M20x98	•	•	•	•	•	•	•	•
302741	SM-24-M20x138	322741	SM-24-SST-M20x138	•	•	•	•	•	•	•	•
302761	SM-24-M20x158	322761	SM-24-SST-M20x158	•	•	•	•	•	•	•	•
302781	SM-24-M20x198	322781	SM-24-SST-M20x198	•	•	•	•	•	•	•	•
302825	SM-24-M24x98	322825	SM-24-SST-M24x98	•	•	•	•	•	•	•	•
302861	SM-24-M24x158	322861	SM-24-SST-M24x158	•	•	•	•	•	•	•	•
302881	SM-24-M24x198	322881	SM-24-SST-M24x198	•	•	•	•	•	•	•	•